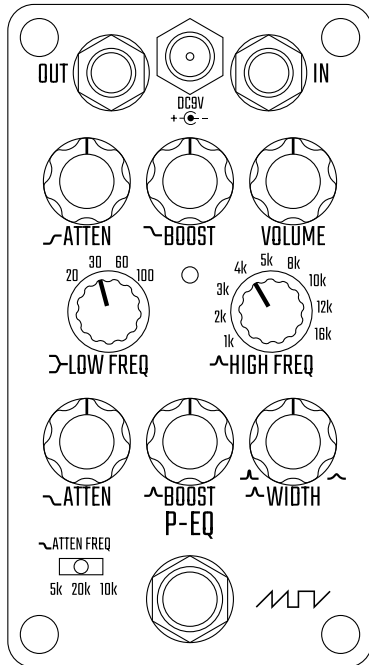
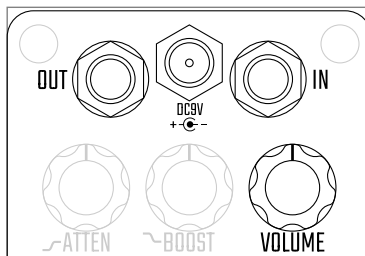


MST P-EQ Instructions



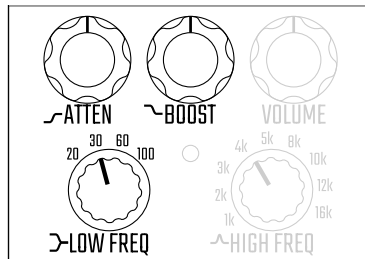
P-EQは低域のカット・ブースト、中高域のブースト、高域のカットを行えるイコライザーです。それぞれの対象周波数はスイッチでの切り替えが可能です。

入出力・電源セクション



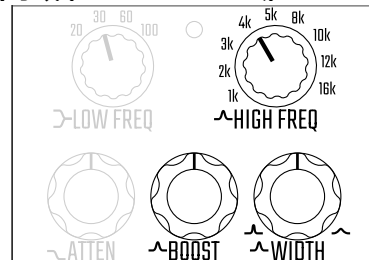
「DC9V」端子が電源入力、「IN」端子が信号入力、「OUT」端子が信号出力です。「VOLUME」つまみで出力レベルを調整できます。電源入力端子は一般的な外形5.5mm/内径2.1mmのジャックを使用しています。センターマイナスタイプのACアダプタやパワーサプライをご使用ください。

低域(Low FREQ)セクション



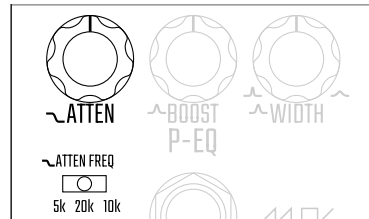
「LOW FREQ」スイッチで指定した周波数帯をカット/ブーストします。「ATTEN」つまみでカット量を、「BOOST」つまみでブースト量を指定します。カットとブーストを同時に行った場合、指定周波数帯よりも上の周波数帯がカットされ、指定周波数帯近辺がブーストされるような挙動になります。

中高域(HIGH FREQ)セクション



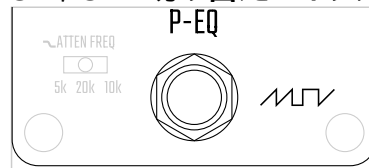
「HIGH FREQ」スイッチで指定した周波数付近をブーストします。「BOOST」つまみでブースト量を、「WIDTH」つまみで適用幅を指定します。

高域(ATTEN FREQ)セクション



「ATTEN FREQ」スイッチで指定した周波数帯をカットします。「ATTEN」つまみでカット量を指定します。

ON/OFF切り替えスイッチ



エフェクトのON/OFFを切り替えるスイッチです。